

GP-2BLUSBAC - BELLA, GP-2KUSBAC - ERIS

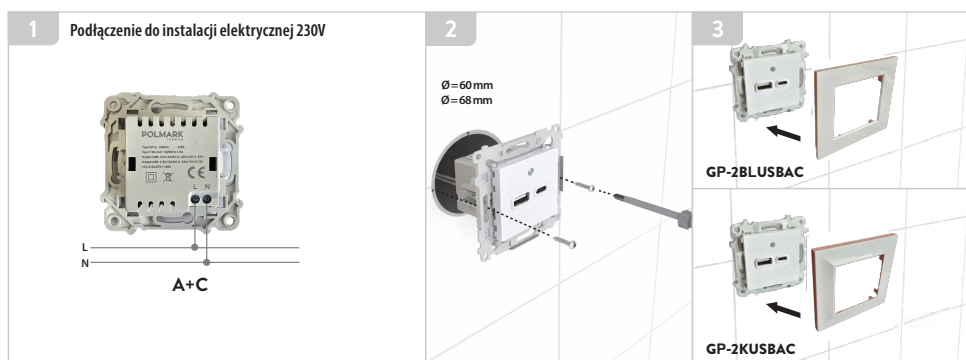
ŁADOWARKA 2 X USB

DANE TECHNICZNE

--	--	--	--	--	--

	Typ	Gniazdo USB	$\Sigma I_{max} / U_{DC}$	W_{max}
	GP-2BLUSBAC - BELLA GP-2KUSBAC - ERIS	A + C	3,0 A / 5 V 2,22 A / 9 V 2,75 A / 12 V 2,20 A / 15 V 1,65 A / 20 V	15 19,98 35 35 35

INSTRUKCJA MONTAŻU



Podłączenie należy wykonać zgodnie z instrukcją. Nieprawidłowe podłączenie może być przyczyną uszkodzenia lub nieprawidłowej pracy ładowarki. Przed przystąpieniem do instalacji należy dokładnie sprawdzić obwód elektryczny, następnie należy wyłączyć bezpieczniki instalacji elektrycznej. Instalację powinien przeprowadzać wykwalifikowany elektryk. Montaż podtynkowy w standardowej puszcze instalacyjnej $\varnothing 60$ mm.

1. Podłączyć przewody instalacji do modułu ładowarki USB. Użyć śrubokręta aby bezpiecznie połączyć przewody do zacisków śrubowych zgodnie z oznaczeniami na ładowarce: L - zacisk śrubowy na przewód fazowy, N - zacisk śrubowy na przewód neutralny. Dokręć zaciski pewnie, aby zapewnić stabilne połączenie.

2. Wsunąć uzbrojoną w przewody ładowarkę USB do puszek instalacyjnej. Przykręć go za pomocą śrub montażowych do otworów puszek. Uwaga: jeśli puszka montażowa nie posiada śrub montażowych należy ściągnąć pokrywę z ładowarki podważając ją w miejscach do tego przeznaczonych, znajdujących się po bokach pokrywy, następnie przykręcić ładowarkę za pomocą łapek znajdujących się po bokach ładowarki.

3. Nałożyć ramkę zewnętrzną (sprzedawany oddzielnie), upewniając się, że: jest równo osadzona, dociskając w miejscach zatrzasków.

Włącz zasilanie w rozdzielni i sprawdź działanie ładowarki, podłączając urządzenie do portu USB-A lub USB-C. Proces ładowania rozpocznie się automatycznie.



Typ	X [mm]	Y [mm]
GP-2BLUSBAC GP-2KUSBAC	40	32

Gniazda USB pozwalają podłączyć do ładowarki telefon komórkowy, tablet oraz inne nowoczesne urządzenia, umożliwiając wygodne i szybkie ładowanie. Wyjście USB-C – posiada szybkie i inteligentne ładowanie Power Delivery (PD). Ładowarka pozwala podłączyć 2 urządzenia jednocześnie bez potrzeby stosowania zewnętrznych zasilaczy sieciowych pobierające łącznie maksymalny prąd ΣI_{max} (wg tabeli). Przy jednoczesnym korzystaniu z portów USB-A i USB-C moc może zostać podzielona, co może wpłynąć na prędkość ładowania. Należy uwzględnić wymagania dotyczące ładowania dla każdego z podłączonych urządzeń. Ładowarka posiada elektroniczne zabezpieczenie przeciwzwarciowe i przeciążeniowe.

Urządzenie przeznaczone jest do pracy ciągłej oraz podłączenia do instalacji stałej, która musi być zgodna z obowiązującymi normami i przepisami. Obwód elektryczny, do którego podłączone jest urządzenie, musi być zabezpieczony bezpiecznikiem o prądzie zadziałania maks. 16 A. Przed zainstalowaniem wyłączyć bezpieczniki instalacji domowej. Podłączenie powinna wykonywać osoba posiadająca odpowiednie kwalifikacje

Znak przekreślonego kosza jest symbolem selektywnego zbierania i oznacza, że produktu nie należy wyrzucać razem ze zwykłymi odpadami domowymi. Prawidłowa utylizacja produktu pozwala uniknąć niekorzystnego wpływu na środowisko i zdrowie ludzi, który może mieć miejsce w przypadku nieprawidłowego usuwania produktu. Produkt należy przekazać do odpowiedniego punktu, który zajmuje się zbieraniem i recyklingiem urządzeń elektrycznych i elektronicznych. Szczegółowe informacje są dostępne u dostawców i dystrybutorów. Urządzenie jest zbudowane z materiałów, które mogą być poddane ponownemu przetworzeniu lub recyklingowi. Rolą gospodarstw domowych jest odpowiednie postępowanie z użytym sprzętem elektrycznym i elektronicznym